

Novati



MERITUS

Vážení obchodní partneři, vážení zákazníci,

držíte v rukou katalog profesionálního gastronomického zařízení do kuchyně, které svým technologickým a výrobním provedením vyhoví i náročnějším klientům.

Jedná se o sérii MERITUS 750 charakterizovanou výrobky o šířce 750 mm a základní stavitelné výšce 850 mm. Najdete tady výrobky plynové, elektrické, popř. kombinované. Výrobky se vyznačují robustní konstrukcí a stabilitou. Všechna zařízení jsou pevně spojena s podstavbami a snadno se řadí do kuchyňských linek. Trouby mají standardní velikost GN 2/1.

Při výrobě je kladen maximální požadavek a důraz na profesionálně kvalitní výrobek, lehce ovladatelný, umožňující snadnou údržbu. Na výrobky se používá ocel CrNi AISI-304 (18/10).

Rošty a kryty odváděcích kanálů tepla jsou vyrobeny z litiny. Masivní ovládací knoflíky jsou umístěny na nakloněných panelech pro snadný přístup. Sběrné kanálky a nádoby na přebytečný tuk jsou samozřejmostí příslušných produktů. Všechny otevřené podstavby je možno za příplatek osadit křídlovými dveřmi.

Fritovací koše, varné koše a 1 mřížka v troubě jsou součástí dodávky i ceny.

Nabízíme kvalitní technologii za velmi zajímavé ceny.

Obsah

Plynové spotřebiče

- plynové sporáky
- plynové grily s lávovým kamenem
- plynové grilovací plotny
- plynové smažicí pánve
- plynové fritézy
- plynové vařiče těstovin

Elektrické spotřebiče

- elektrické sporáky
- elektrické vodní grily
- elektrické grilovací plotny
- elektrické smažicí pánve
- elektrické fritézy
- elektrické vařiče těstovin
- elektrické vodní lázně Bain Marie

Plynové samostatně stojící fritézy

Grily TeppanYaki

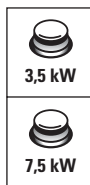
Neutrální stoly

Plynové sporáky

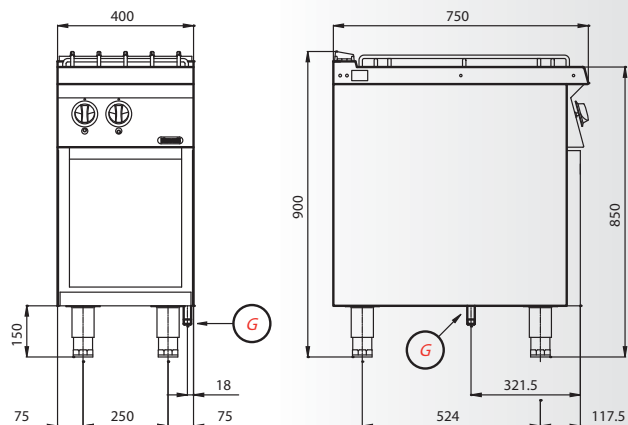
NGTR 4-75 MRT | Plynový sporák se 2 hořáky


11 kW

- 2 plynové hořáky
- otevřená podestavba
- ocel CrNi AISI-304 (18/10)
- litinové rošty
- základní nastavení trysek na Propan butan
- stavitelná výška šroubovatelnými patkami



Rozměry	400x750x850/900 mm
Příkon plynu	11 kW
Příkon hořáků	1x 3,5 kW, 1x 7,5kW
Zapalování hořáků	zapalovací hořák
Přípojka plynu	3/4"
Hmotnost	46 kg

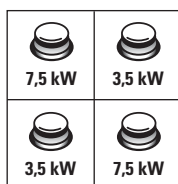


přípojka plynu R 3/4"

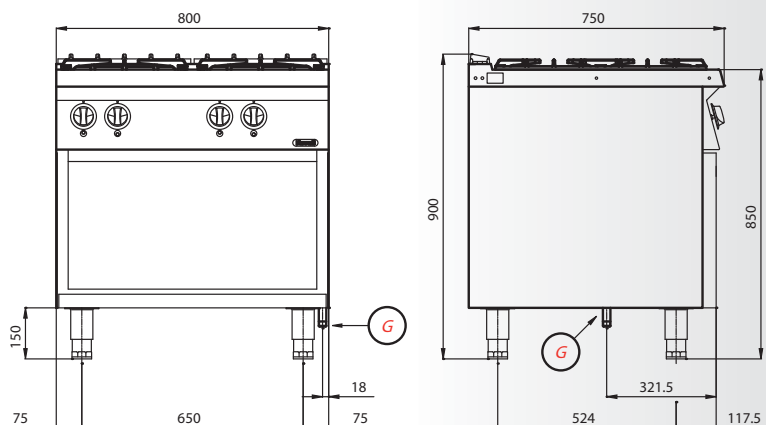
NGTR 8-75 MRT | Plynový sporák se 4 hořáky


22 kW

- 4 plynové hořáky
- otevřená podestavba
- ocel CrNi AISI-304 (18/10)
- litinové rošty
- základní nastavení trysek na Propan butan
- stavitelná výška šroubovatelnými patkami



Rozměry	800x750x850/900 mm
Příkon plynu	22 kW
Příkon hořáků	2x 3,5 kW, 2x 7,5kW
Zapalování hořáků	zapalovací hořák
Přípojka plynu	3/4"
Hmotnost	72 kg



přípojka plynu R 3/4"

Plynové sporáky

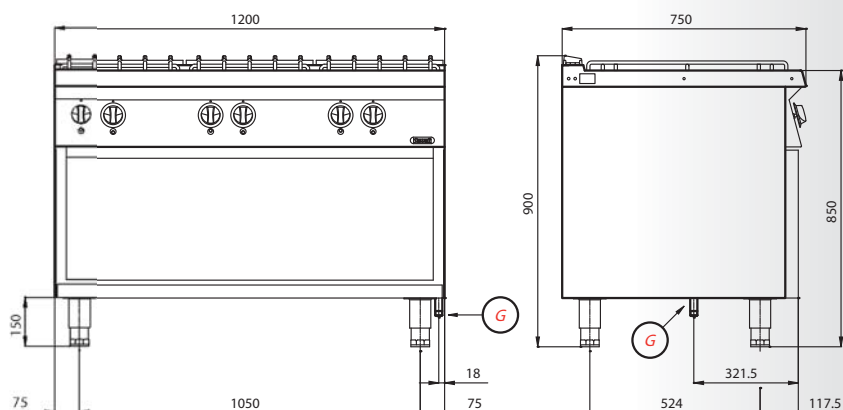
NGTR 12-75 MRT | Plynový sporák se 6 hořáky


33 kW

- 6 plynových hořáků
- otevřená podestavba
- ocel CrNi AISI-304 (18/10)
- litinové rošty
- základní nastavení trysek na Propan butan
- stavitelná výška šroubovatelnými patkami

3,5 kW	7,5 kW	3,5 kW
7,5 kW	3,5 kW	7,5 kW

Rozměry	1200x750x850/900 mm
Příkon plynu	33 kW
Příkon hořáků	3x 3,5 kW, 3x 7,5kW
Zapalování hořáků	zapalovací hořák
Přípojka plynu	3/4"
Hmotnost	109 kg



přípojka plynu R 3/4"

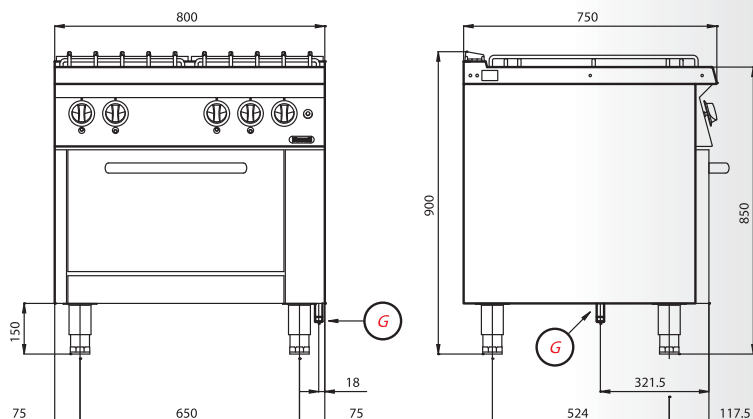
NGR 8-75 MRT/P | Plynový sporák se 4 hořáky a plynovou troubou


28,5 kW

- 4 plynové hořáky
- plynová trouba GN 2/1
- 1 stavitelná mřížka součástí trouby
- ocel CrNi AISI-304 (18/10)
- litinové rošty
- základní nastavení trysek na Propan butan
- stavitelná výška šroubovatelnými patkami

7,5 kW	3,5 kW
3,5 kW	7,5 kW

Rozměry	800x750x850/900 mm
Příkon plynu	28,5 kW
Příkon trouby	6,5 kW
Příkon hořáků	2x 3,5 kW, 2x 7,5kW
Zapalování hořáků	zapalovací hořák
Zapalování trouby	piezo
Max. teplota trouby	310°C
Přípojka plynu	3/4"
Hmotnost	114 kg









přípojka plynu R 3/4"

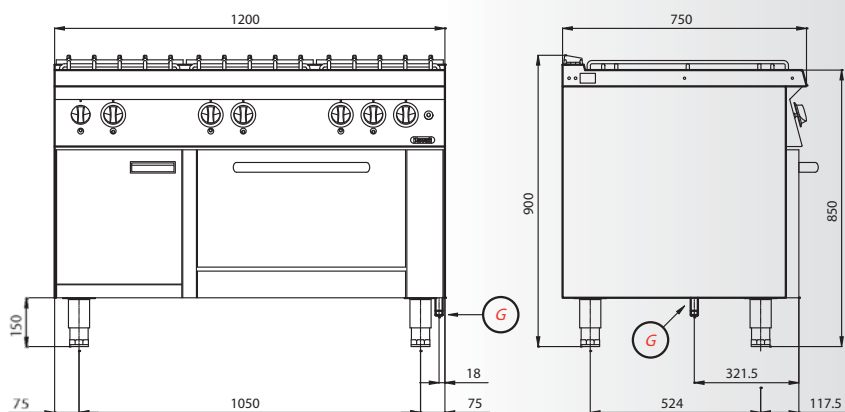
Plynové sporáky


NGR 12-75 MRT/P | Plynový sporák se 6 hořáky a plynovou troubou

- 6 plynových hořáků
- plynová trouba GN 2/1
- 1 stavitelná mřížka součástí trouby
- ocel CrNi AISI-304 (18/10)
- litinové rošty
- základní nastavení trysek na Propan butan
- stavitelná výška šroubovatelnými patkami

 3,5 kW	 7,5 kW	 3,5 kW
 7,5 kW	 3,5 kW	 7,5 kW





Rozměry	1200x750x850/900 mm
Příkon plyn	39,5 kW
Příkon trouby	6,5 kW
Příkon hořáků	3x 3,5 kW, 3x 7,5kW
Zapalování hořáků	zapalovací hořák
Zapalování trouby	piezo
Max. teplota trouby	310 °C
Přípojka plynu	3/4"
Hmotnost	138 kg



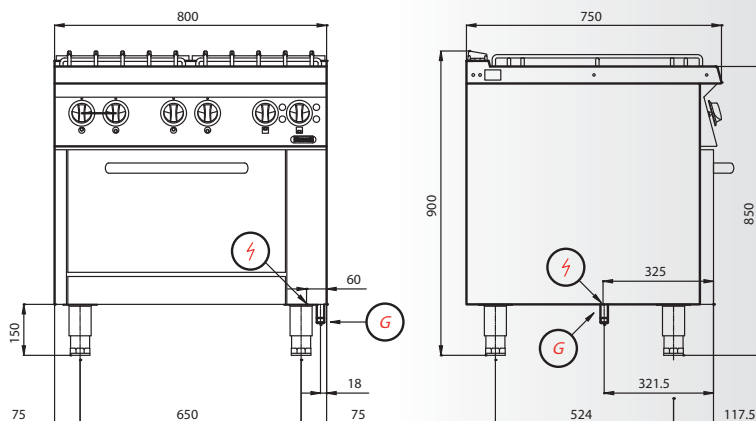
 přípojka plynu R 3/4"

NGR 8-75 MRT/E | Plynový sporák se 4 hořáky a elektrickou troubou


- 4 plynové hořáky
- elektrická trouba GN 2/1
- 1 stavitelná mřížka součástí trouby
- ocel CrNi AISI-304 (18/10)
- litinové rošty
- základní nastavení trysek na Propan butan
- stavitelná výška šroubovatelnými patkami

 7,5 kW	 3,5 kW
 3,5 kW	 7,5 kW

Rozměry	800x750x850/900 mm
Příkon plynu	22 kW
Příkon trouby	6 kW/400V/3~/50-60Hz
Příkon hořáků	2x 3,5 kW, 2x 7,5kW
Zapalování hořáků	zapalovací hořák
Max. teplota trouby	300 °C
přípojka plynu	3/4"
Hmotnost	136 kg



 přívod napájení

 přípojka plynu R 3/4"

Plynové sporáky

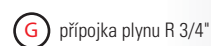
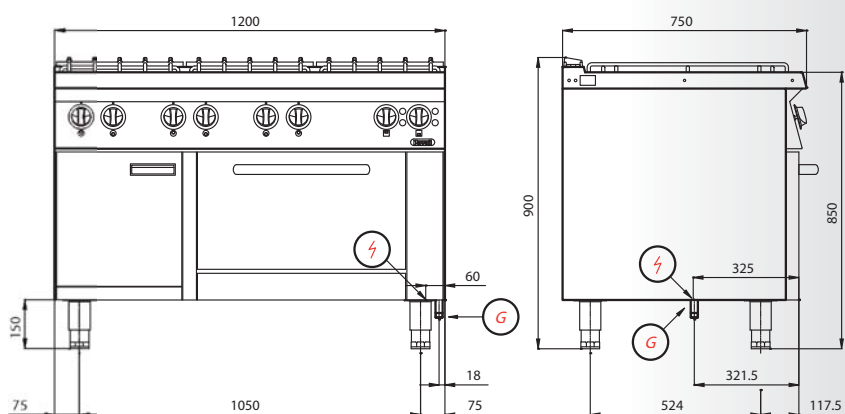
NGR 12-75 MRT/E | Plynový sporák se 6 hořáky a elektrickou troubou



- 6 plynových hořáků
- elektrická trouba GN 2/1
- ocel CrNi AISI-304 (18/10)
- litinové rošty
- základní nastavení trysek na Propan butan
- stavitelná výška šroubovatelnými patkami

3,5 kW	7,5 kW	3,5 kW
7,5 kW	3,5 kW	7,5 kW

Rozměry	1200x750x850/900 mm
Příkon plynu	33 kW
Příkon trouby	6 kW/400V/3~/50-60Hz
Příkon hořáků	3x 3,5 kW, 3x 7,5kW
Zapalování hořáků	zapalovací hořák
Max. teplota trouby	300 °C
přípojka plynu	3/4"
Hmotnost	158 kg

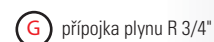
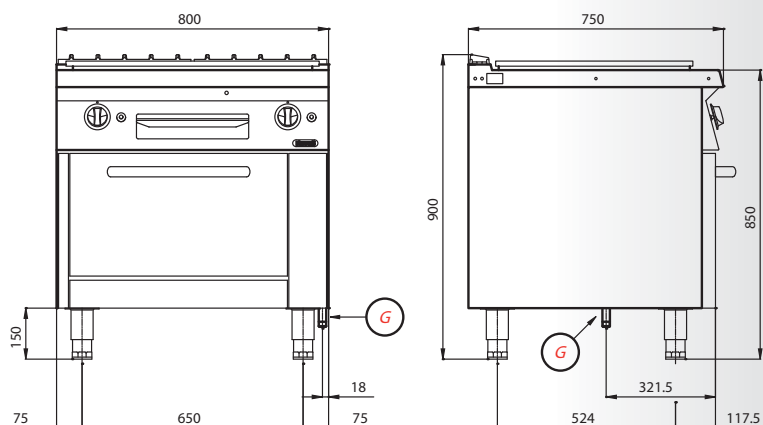


NGHT 8-75 MRT | Plynový tálový sporák s troubou



- plynová trouba GN 2/1
- ocel CrNi AISI-304 (18/10)
- litinový plát
- odkapní zásuvka na přebytečný tuk
- základní nastavení trysek na Propan butan
- stavitelná výška šroubovatelnými patkami

Rozměry	800x750x850/900 mm
Příkon plynu	16,5 kW
Příkon plátu	10kW
Příkon trouby	6,5 kW
Zapalování hořáku tálu	piezo
Zapalování trouby	piezo
Max. teplota trouby	310 °C
Přípojka plynu	3/4"
Hmotnost	164 kg



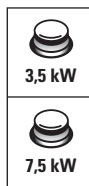
Plynové sporáky

NGHT 12-75 2 OB MRT | Plynový tálový sporák s troubou

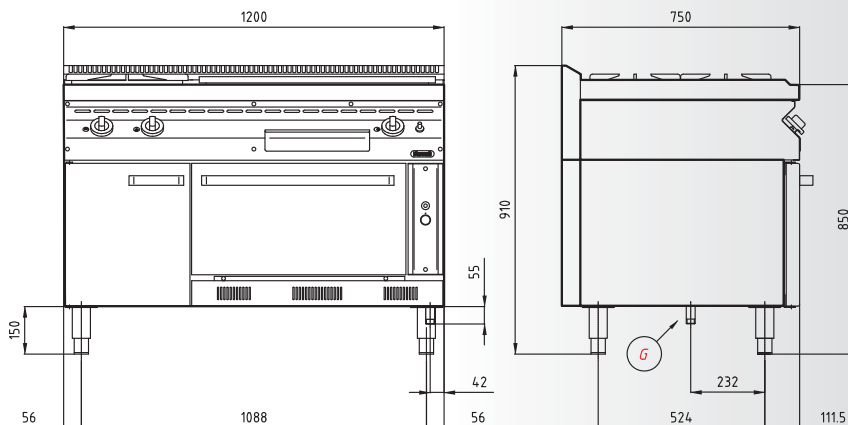


27,5 kW

- plynová trouba GN 2/1
- ocel CrNi AISI-304 (18/10)
- litinový plát
- odkapní zásuvka na přebytečný tuk
- základní nastavení trysek na Propan butan
- stavitelná výška šroubovatelnými patkami



Rozměry	1200x750x850/900 mm
Příkon plynu	27,5 kW
Příkon tálu	10kW
Příkon hořáků	11kW
Příkon trouby	6,5 kW
Zapalování hořáku tálu	piezo
Zapalování hořáků	zapalovací hořák
Zapalování trouby	piezo
Max. teplota trouby	310 °C
Přípojka plynu	3/4"
Hmotnost	224 kg



G přípojka plynu R 3/4"

Plynové grily s lávovým kamenem

NGCB 4-75 MRT | Plynový gril s lávovým kamenem – 1 gril

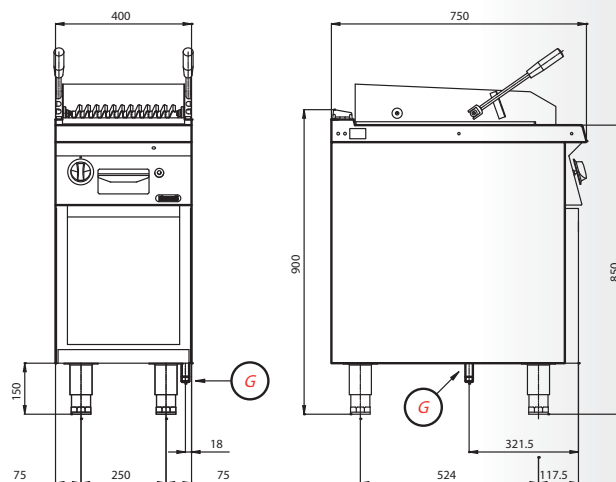
- otevřená podestavba
- ocel CrNi AISI-304 (18/10)
- litinové rošty
- odkapní zásuvka na přebytečný tuk
- sklápěcí mechanismus se 3 polohami
- základní nastavení trysek na Propan butan
- stavitelná výška šroubovatelnými patkami



Rozměry	400x750x850/900 mm
Rozměr roštu	354x540 mm
Příkon plynu	7 kW
Zapalování hořáků	piezo
Přípojka plynu	3/4"
Hmotnost	64 kg



7 kW



přípojka plynu R 3/4"

NGCB 8-75 MRT | Plynový gril s lávovým kamenem – 2 grily

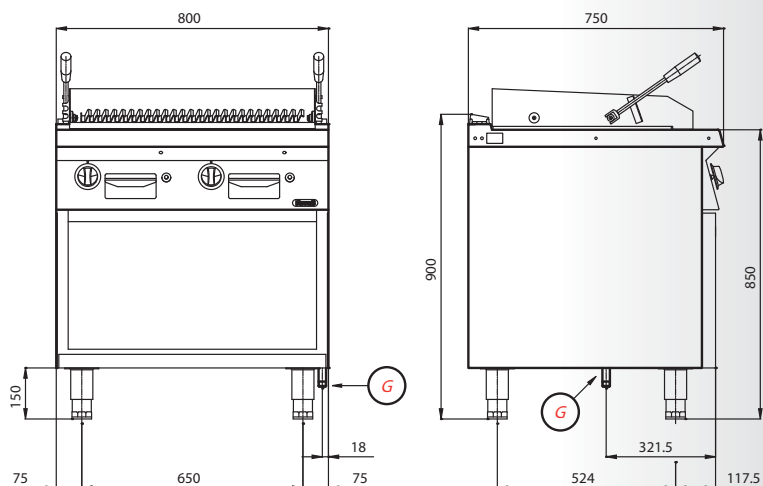
- otevřená podestavba
- ocel CrNi AISI-304 (18/10)
- litinové rošty
- odkapní zásuvky na přebytečný tuk
- sklápěcí mechanismus se 3 polohami
- základní nastavení trysek na Propan butan
- stavitelná výška šroubovatelnými patkami



Rozměry	800x750x850/900 mm
Rozměr roštu	2ks 354x540 mm
Příkon plynu	14 kW
Zapalování hořáků	piezo
Přípojka plynu	3/4"
Hmotnost	110 kg



14 kW



přípojka plynu R 3/4"

Plynové grilovací plotny

NGFT 4-75 MRT/SOC
NGFT 4-75 MRT/GOC

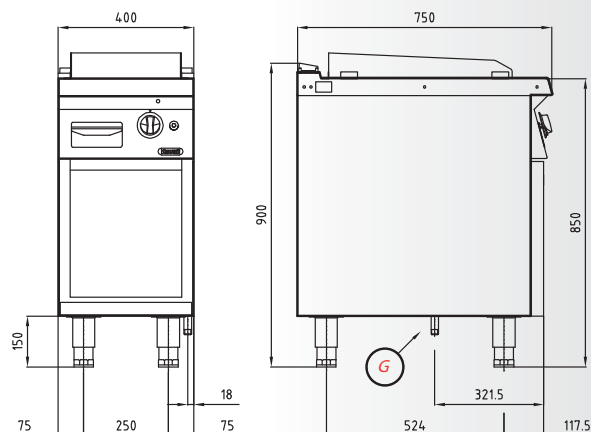
Plynová grilovací plotna s hladkou deskou
Plynová grilovací plotna s vroubkovanou deskou



- otevřená podestavba
- ocel CrNi AISI-304 (18/10)
- grilovací plotna CrNi
- odkapní zásuvka na přebytečný tuk
- základní nastavení trysek na Propan butan
- stavitelná výška šroubovatelnými patkami



Rozměry	400x750x850/900 mm
Příkon plynu	7 kW
Hořák	1x 7kW
Zapalování hořáků	piezo
Přípojka plynu	3/4"
Hmotnost	66 kg



W přívod vody R 1/2" **D** odpad R 1" **G** přípojka plynu R 3/4"

NGFT 8-75 MRT/SOC
NGFT 8-75 MRT/COC

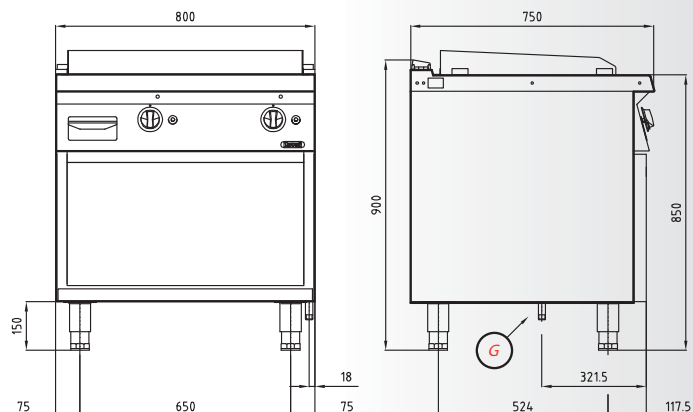
Plynová grilovací plotna s hladkou deskou
Plynová grilovací plotna s kombinovanou deskou



- otevřená podestavba
- ocel CrNi AISI-304 (18/10)
- grilovací plotna CrNi „SOC“ hladká
- grilovací plotna CrNi „COC“ (1/2 hladká, 1/2 vroubkovaná)
- odkapní zásuvka na přebytečný tuk
- základní nastavení trysek na Propan butan
- stavitelná výška šroubovatelnými patkami



Rozměry	800x750x850/900 mm
Příkon plynu	14 kW
Hořák	2x 7kW
Zapalování hořáků	piezo
Přípojka plynu	3/4"
Hmotnost	109 kg



W přívod vody R 1/2" **D** odpad R 1" **G** přípojka plynu R 3/4"

Plynové smažicí pánve

NGTP 8-75 MRT | Plynová smažicí pánev sklopná

- uzavřená podstavba
- ocel CrNi AISI-304 (18/10)
- základní nastavení trysek na Propan butan
- stavitelná výška šroubovatelnými patkami

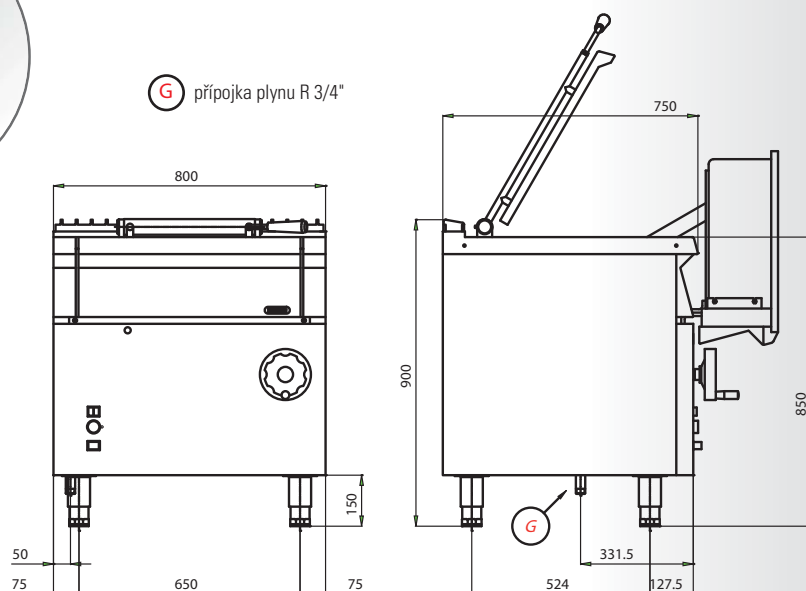


Rozměry	800x750x850/900 mm
Příkon plynu	12 kW
Zapalování hořáků	piezo
Objem pánve	43 l
Max. teplota trouby	340 °C
Přípojka plynu	3/4"
Hmotnost	139 kg



12 kW

G přípojka plynu R 3/4"



Plynové fritézy

NGF 4-75 MRT | Plynová fritéza - 1 koš

- uzavřená podstavba s dvířky
- ocel CrNi AISI-304 (18/10)
- 1 koš 335x270x115 mm
- základní nastavení trysek na Propan butan
- stavitelná výška šroubovatelnými patkami

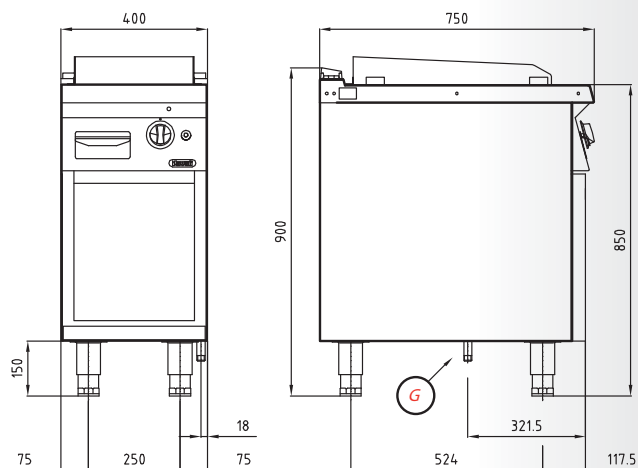


Rozměry	400x750x850/1135 mm
Příkon plynu	15,9 kW
Příkon hořáků	3x 5,3 kW
Zapalování hořáků	piezo
Objem vany	18 l
Max. teplota	200 °C
Vypouštěcí ventil oleje	1"
Přípojka plynu	3/4"
Hmotnost	71 kg



15,9 kW

G přípojka plynu R 3/4"



Plynové vaříče těstovin

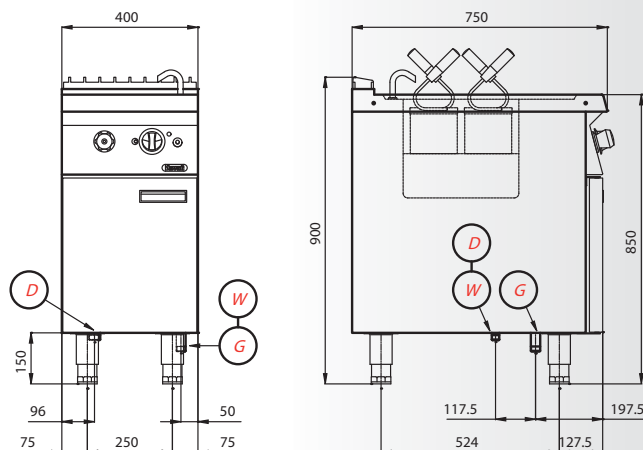
NGPC 4-75 MRT | Plynový vaříč těstovin – 2 koše

- uzavřená podstavba s dvířky
- ocel CrNi AISI-304 (18/10)
- 2 koše 297x143x150 mm
- základní nastavení trysek na Propan butan
- stavitelná výška šroubovatelnými patkami



10,5 kW

Rozměry	400x750x850/900 mm
Příkon plynu	10,5 kW
Zapalování hořáků	piezo
Objem vany	26 l
Napouštěcí ventil na vodu	1/2"
Vypouštěcí ventil na vodu	1"
Přípojka plynu	3/4"
Hmotnost	78 kg



W přívod vody R 1/2" D odpad R 1" G přípojka plynu R 3/4"

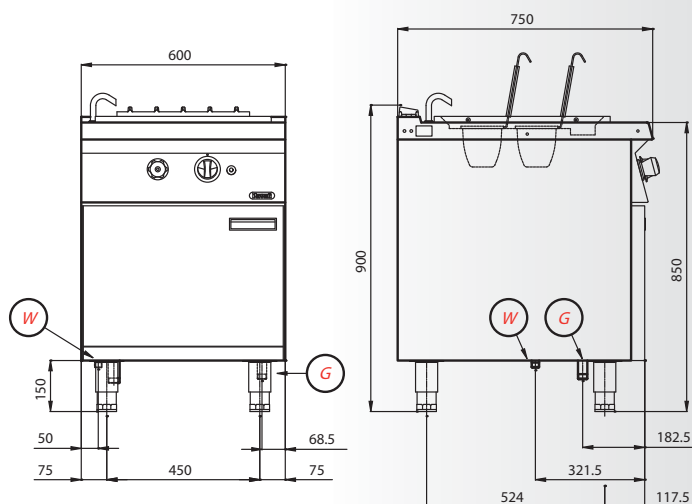
NGN 6-75 MRT | Plynový vaříč těstovin – 6 košů

- uzavřená podstavba s dvířky
- ocel CrNi AISI-304 (18/10)
- 6 košů průměr 137x145 mm
- základní nastavení trysek na Propan butan
- stavitelná výška šroubovatelnými patkami



28 kW

Rozměry	600x750x850/900 mm
Příkon plynu	28 kW
Zapalování hořáků	piezo
Objem vany	42 l
Napouštěcí ventil na vodu	1/2"
Vypouštěcí ventil na vodu	1"
Přípojka plynu	3/4"
Hmotnost	76 kg

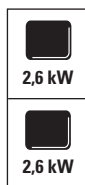


W přívod vody R 1/2" D odpad R 1" G přípojka plynu R 3/4"

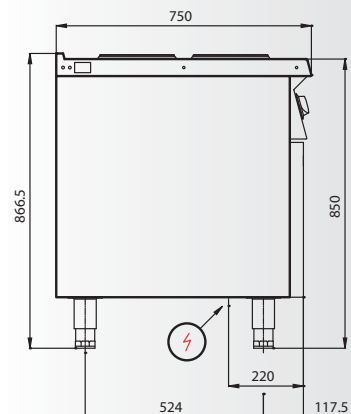
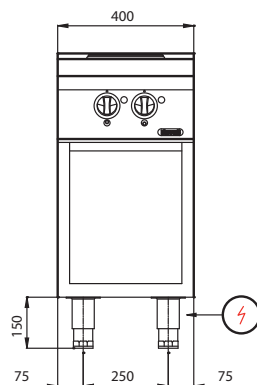
Elektrické sporáky

NEHP 4-75 MRT | Elektrický sporák se 2 plotýnkami

- 2 elektrické plotýnky 220x220 mm
- otevřená podstavba
- ocel CrNi AISI-304 (18/10)
- stavitelná výška šroubovatelnými patkami



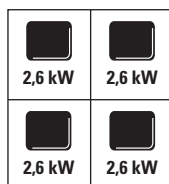
Rozměry	400x750x850/866,5 mm
Příkon elektrického proudu	5,2 kW/400V/3~/50-60Hz
Příkon plotýnek	2x 2,6 kW
Hmotnost	62 kg


5,2 kW


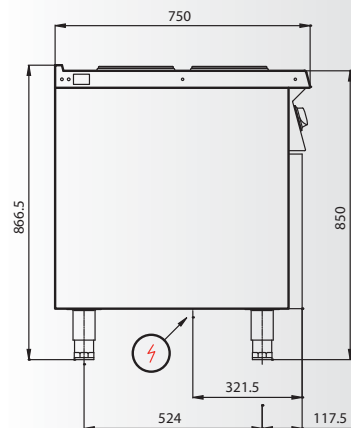
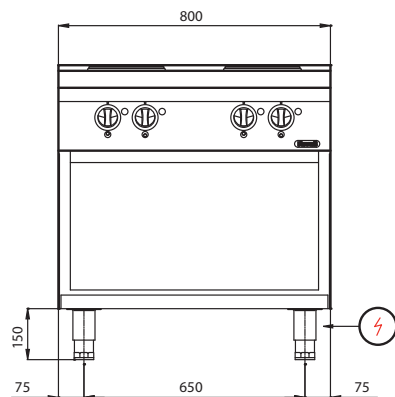
přívod napájení

NEHP 8-75 MRT | Elektrický sporák se 4 plotýnkami

- 4 elektrické plotýnky 220x220 mm
- otevřená podstavba
- ocel CrNi AISI-304 (18/10)
- stavitelná výška šroubovatelnými patkami



Rozměry	800x750x850/866,5 mm
Příkon elektrického proudu	10,4 kW/400V/3~/50-60Hz
Příkon plotýnek	4x 2,6 kW
Hmotnost	90 kg






10,4 kW


přívod napájení

Elektrické sporáky

NEHP 8-75 OV MRT/E | Elektrický sporák se 4 plotýnkami a troubou

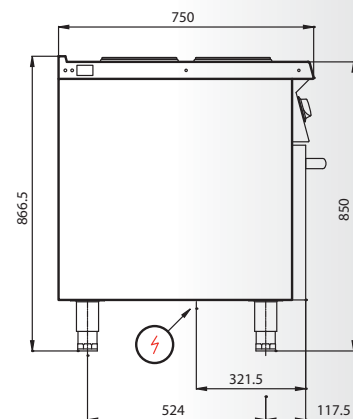
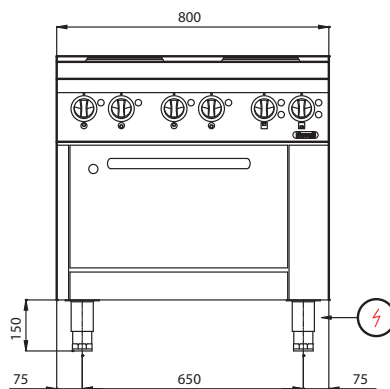
- 4 elektrické plotýnky 220x220 mm
- elektrická trouba GN 2/1
- 1 stavitelná mřížka součástí trouby
- ocel CrNi AISI-304 (18/10)
- stavitelná výška šroubovatelnými patkami

	
2,6 kW	2,6 kW
	
2,6 kW	2,6 kW

Rozměry	800x750x850/866,5 mm
Příkon elektrického proudu	16,4 kW/400V/3~/50-60Hz
Příkon plotýnek	4x 2,6 kW
Příkon trouby	6 kW
Max. teplota trouby	300 °C
Hmotnost	126 kg









16,4 kW


 přívod napájení

NEHP 12-75 OV MRT/E | Elektrický sporák se 6 plotýnkami a troubou

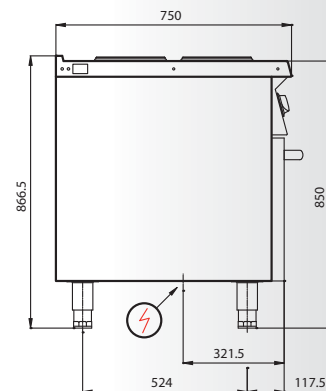
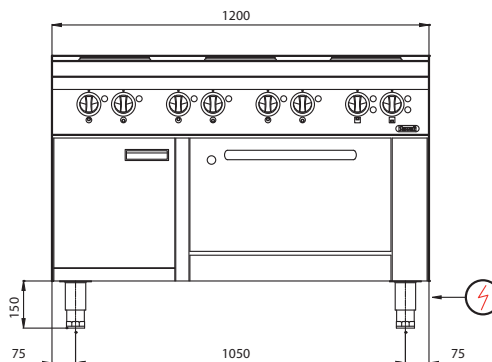
- 6 elektrických plotýnek 220x220 mm
- elektrická trouba GN 2/1
- 1 stavitelná mřížka součástí trouby
- ocel CrNi AISI-304 (18/10)
- stavitelná výška šroubovatelnými patkami

		
2,6 kW	2,6 kW	2,6 kW
		
2,6 kW	2,6 kW	2,6 kW

Rozměry	1200x750x850/866,5 mm
Příkon elektrického proudu	21,6 kW/400V/3~/50-60Hz
Příkon plotýnek	6x 2,6 kW
Příkon trouby	6 kW
Max. teplota trouby	300 °C
Hmotnost	172 kg



21,6 kW


 přívod napájení

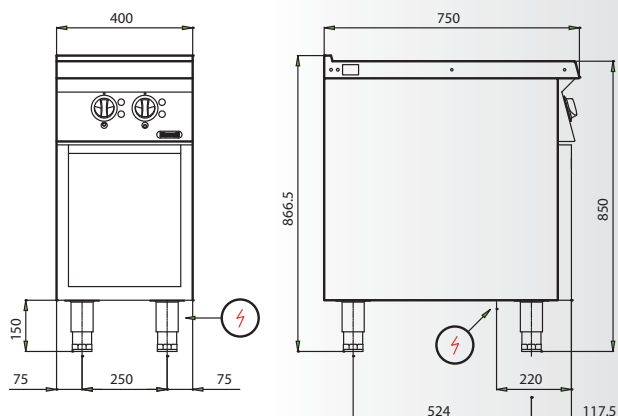
Elektrické sporáky

NECC 4-75 MRT | Elektrický sporák se sklokeramickou deskou-2 varné panely

- 2 varné panely 300x300 mm
- otevřená podstavba
- ocel CrNi AISI-304 (18/10)
- stavitelná výška šroubovatelnými patkami



Rozměry	400x750x850/866,5 mm
Příkon elektrického proudu	8 kW/400V/3~/50-60Hz
Příkon varných panelů	2x 4 kW
Max. teplota	650 °C
Hmotnost	50 kg


8 kW


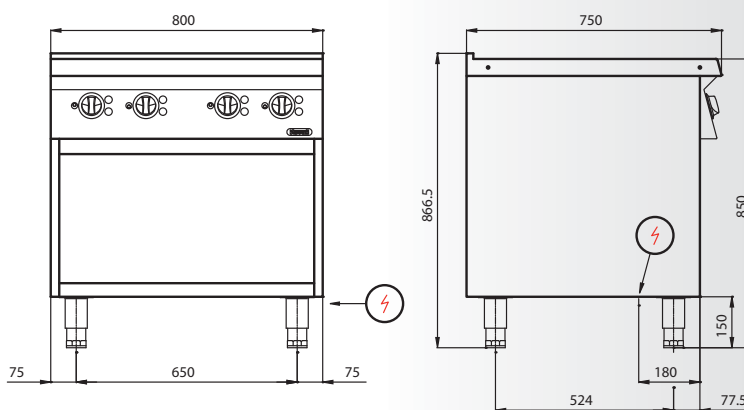
přívod napájení

NECC 8-75 MRT | Elektrický sporák se sklokeramickou deskou-4 varné panely

- 4 varné panely 300x300 mm
- otevřená podstavba
- ocel CrNi AISI-304 (18/10)
- stavitelná výška šroubovatelnými patkami



Rozměry	800x750x850/866,5 mm
Příkon elektrického proudu	16 kW/400V/3~/50-60Hz
Příkon varných panelů	4x 4 kW
Max. teplota	650 °C
Hmotnost	80 kg


16 kW


přívod napájení

Elektrické sporáky

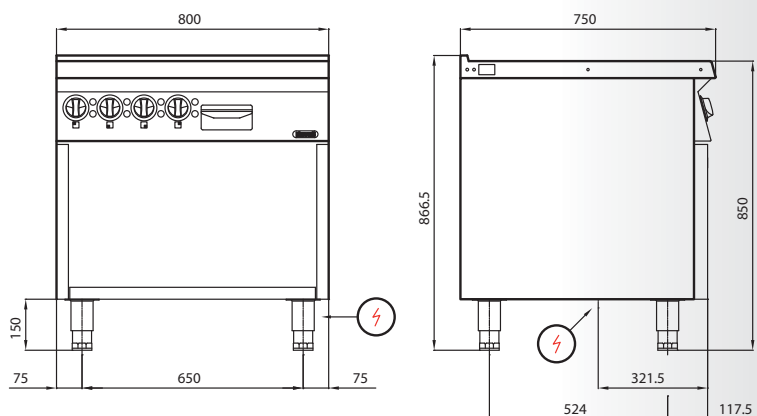
NEHT 8-75 MRT OC | Elektrický tálový sporák



10,4 kW

- otevřená podestavba
- ocel CrNi AISI-304 (18/10)
- litinový plát
- odkapní zásuvka na přebytečný tuk
- stavitelná výška šroubovatelnými patkami

Rozměry	800x750x850/866,5 mm
Příkon elektrického proudu	10,4 kW/400V/3~/50-60Hz
Příkon plátu	4x 2,6 kW
Max. teplota tálu	450 °C
Hmotnost	120 kg



 přívod napájení

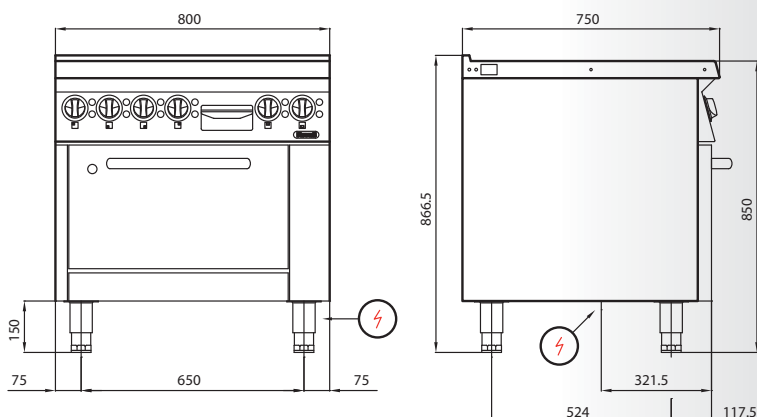

NEHT 8-75 MRT OV | Elektrický tálový sporák s troubou



16,4 kW

- elektrická trouba GN 2/1
- 1 stavitelná mřížka součástí trouby
- ocel CrNi AISI-304 (18/10)
- litinový plát
- odkapní zásuvka na přebytečný tuk
- stavitelná výška šroubovatelnými patkami

Rozměry	800x750x850/866,5 mm
Příkon elektrického proudu	16,4 kW/400V/3~/50-60Hz
Příkon plátu	4x 2,6 kW
Příkon trouby	6 kW
Max. teplota trouby	300 °C
Max. teplota tálu	470 °C
Hmotnost	164 kg



 přívod napájení

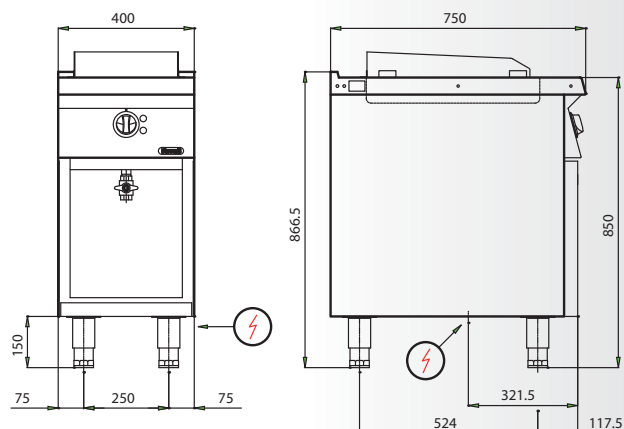

Elektrické vodní grily

NEVG 4-75 MRT | Elektrický vodní gril

- otevřená podstavba
- ocel CrNi AISI-304 (18/10)
- litinové rošty
- stavitelná výška šroubovatelnými patkami


4 kW

Rozměry	400x750x850/866,5 mm
Příkon elektrického proudu	4 kW/400V/3~/50-60Hz
Topná tělesa	2x 2 kW
Vypouštěcí ventil na vodu	1"
Hmotnost	78 kg

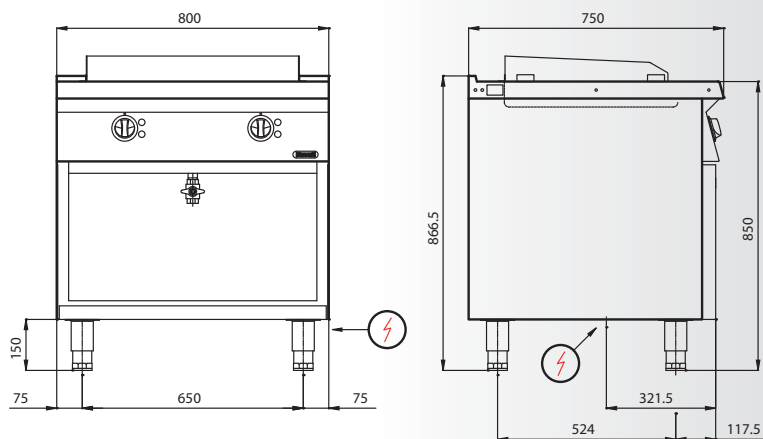


 přívod napájení

NEVG 8-75 MRT | Elektrický vodní gril

- otevřená podstavba
- ocel CrNi AISI-304 (18/10)
- litinové rošty
- stavitelná výška šroubovatelnými patkami


8 kW

Rozměry	800x750x850/866,5 mm
Příkon elektrického proudu	8 kW/400V/3~/50-60Hz
Topná tělesa	4x 2 kW
Vypouštěcí ventil na vodu	1"
Hmotnost	120 kg


 přívod napájení

Elektrické grilovací plotny

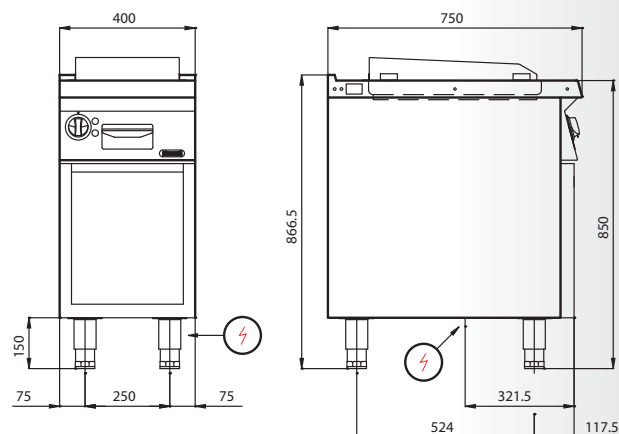
NEFT 4-75 MRT/SOC
Elektrická grilovací plotna s hladkou deskou
NEFT 4-75 MRT/GOC
Elektrická grilovací plotna s vroubkovanou deskou

5 kW

- otevřená podestavba
- ocel CrNi AISI-304 (18/10)
- grilovací plotna CrNi
- odkapní zásuvka na přebytečný tuk
- stavitelná výška šroubovatelnými patkami



Rozměry	400x750x850/866,5 mm
Příkon elektrického proudu	5 kW/400V/3~/50-60Hz
Topná tělesa	2x 2,5 kW
Max. teplota	300 °C
Hmotnost	69 kg



přívod napájení

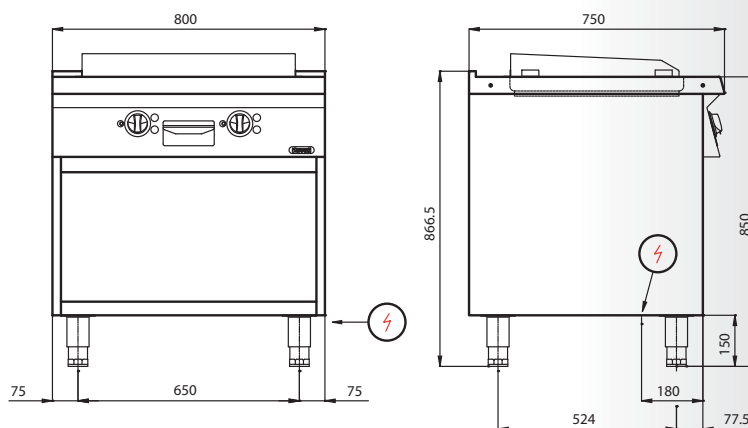
NEFT 8-75 MRT/SOC
Elektrická grilovací plotna s hladkou deskou
NEFT 8-75 MRT/GOC
Elektrická grilovací plotna s vroubkovanou deskou
NEFT 8-75 MRT/COC
Elektrická grilovací plotna s kombinovanou deskou

10 kW

- otevřená podestavba
- ocel CrNi AISI-304 (18/10)
- grilovací plotna CrNi „SOC“ hladká
- grilovací plotna CrNi „GOC“ vroubkovaná
- grilovací plotna CrNi „COC“ 1/2 hladká, 1/2 vroubkovaná
- odkapní zásuvka na přebytečný tuk
- stavitelná výška šroubovatelnými patkami



Rozměry	800x750x850/866,5 mm
Příkon elektrického proudu	10 kW/400V/3~/50-60Hz
Topná tělesa	4x 2,5 kW
Max. teplota	300 °C
Hmotnost	116 kg



přívod napájení

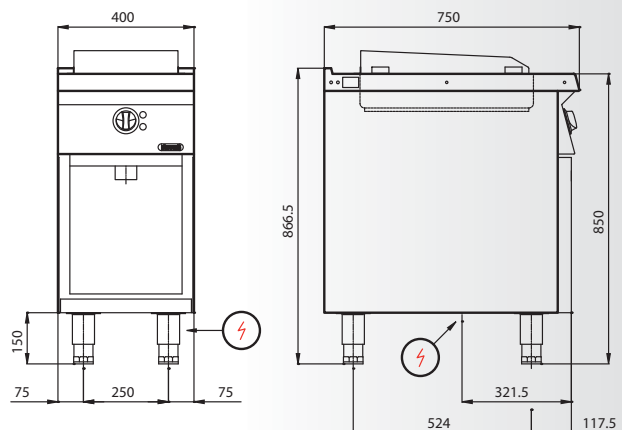
Elektrické smažicí pánve

NEGP 4-75 MRT | Elektrická smažicí pánve multifunkční

- otevřená podstavba
- ocel CrNi AISI-304 (18/10)
- stavitelná výška šroubovatelnými patkami


5 kW

Rozměry	400x750x850/866,5 mm
Příkon elektrického proudu	5 kW/400V/3~/50-60Hz
Topná tělesa	2x 2,5 kW
Max. teplota	300 °C
Objem pánve	15 l
Hmotnost	58 kg



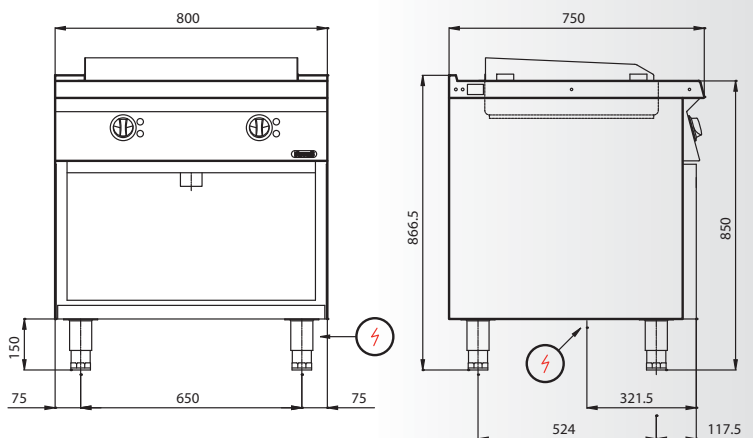
přívod napájení

NEGP 8-75 MRT | Elektrická smažicí pánve multifunkční

- otevřená podstavba
- ocel CrNi AISI-304 (18/10)
- stavitelná výška šroubovatelnými patkami


10 kW

Rozměry	800x750x850/866,5 mm
Příkon elektrického proudu	10 kW/400V/3~/50-60Hz
Topná tělesa	4x 2,5 kW
Max. teplota	300 °C
Objem pánve	30 l
Hmotnost	93 kg



přívod napájení

Elektrické smažicí pánve

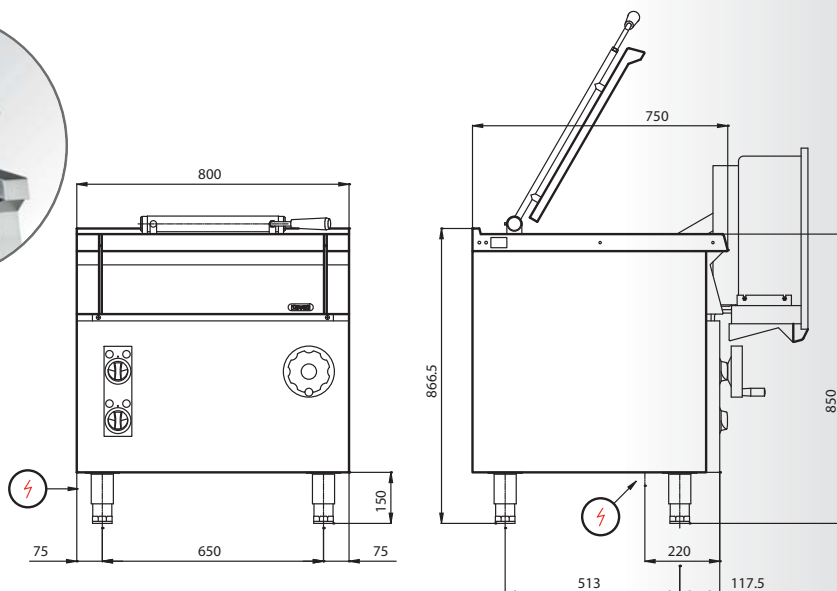
NETP 8-75 MRT | Elektrická smažicí pánev sklopná

- uzavřená podstavba
- ocel CrNi AISI-304 (18/10)
- stavitelná výška šroubovatelnými patkami



10 kW

Rozměry	800x750x850/866,5 mm
Příkon elektrického proudu	10 kW/400V/3~/50-60Hz
Topná tělesa	4x 2,5 kW
Max. teplota	300 °C
Objem pánve	43 l
Hmotnost	136 kg



přívod napájení

Elektrické fritézy

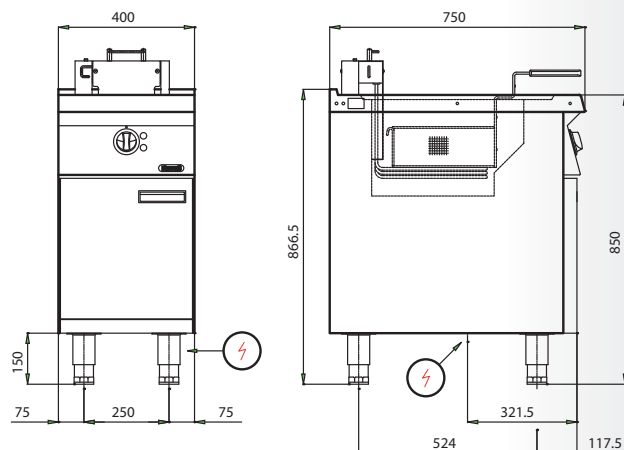
NEF 4-75 MRT | Elektrická fritéza - 1 koš

- uzavřená podstavba s dvířky
- ocel CrNi AISI-304 (18/10)
- 1 koš 300x150x120 mm
- stavitelná výška šroubovatelnými patkami



8 kW

Rozměry	400x750x850/866,5 mm
Příkon elektrického proudu	8 kW/400V/3~/50-60Hz
Objem vany	10 l
Max. teplota	190 °C
Vypouštěcí ventil oleje	3/4"
Hmotnost	62 kg



přívod napájení

Elektrické fritézy

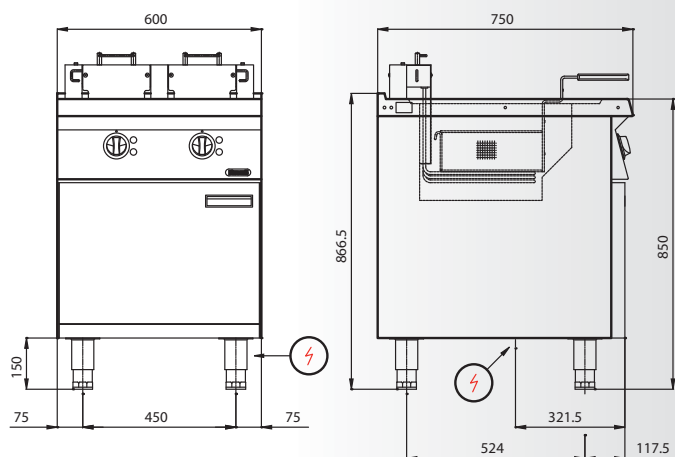
NEF 6-75 MRT | Elektrická fritéza – 2 koše


- uzavřená podstavba s dvířky
- ocel CrNi AISI-304 (18/10)
- 2 koše 300x150x120 mm
- stavitelná výška šroubovatelnými patkami



16 kW

Rozměry	600x750x850/866,5 mm
Příkon elektrického proudu	16 kW/400V/3~/50-60Hz
Topná tělesa	2x 8kW
Objem vany	2x 10 l
Max. teplota	190 °C
Vypouštěcí ventil oleje	3/4"
Hmotnost	95 kg



 přívod napájení

Elektrické vařiče těstovin

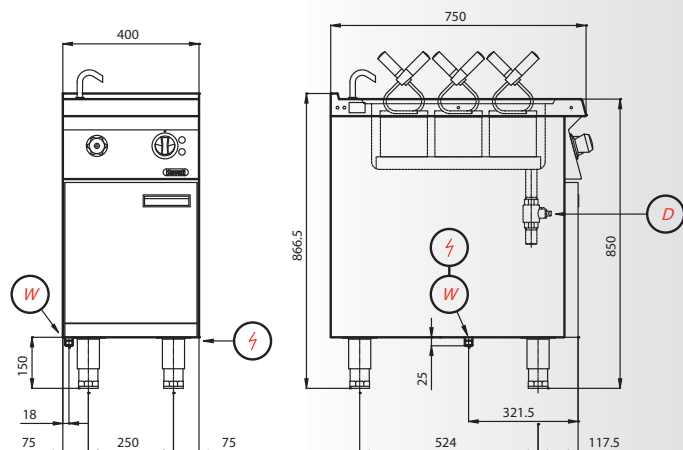
NEPC 4-75 MRT | Elektrický vařič těstovin – 3 koše

- uzavřená podstavba s dvířky
- ocel CrNi AISI-304 (18/10)
- 3 koše 287x160x150 mm
- stavitelná výška šroubovatelnými patkami




6 kW

Rozměry	400x750x850/866,5 mm
Příkon elektrického proudu	6 kW/400V/3~/50-60Hz
Topná tělesa	2x 3 kW
Max. teplota	110 °C
Objem vany	GN 1/1, hl.=150 mm
Napouštěcí ventil na vodu	1/2"
Vypouštěcí ventil na vodu	1"
Hmotnost	62 kg



 přívod vody R 1/2"

 odpad R 1"

 přívod napájení

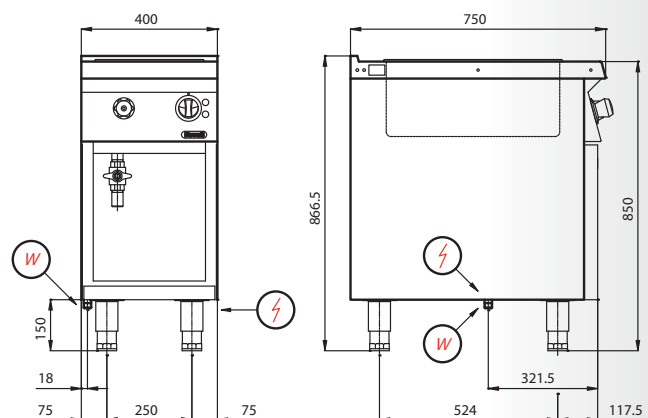
Elektrické vodní lázně Bain Marie

NEBM 4-75 MRT | Elektrická vodní lázeň Bain Marie

2 kW

- otevřená podstavba
- ocel CrNi AISI-304 (18/10)
- stavitelná výška šroubovatelnými patkami

Rozměry	400x750x850/866,5 mm
Příkon elektrického proudu	2 kW/400V/3~/50-60Hz
Max. teplota	110 °C
Objem vany	GN 1/1, hl.=150 mm
Napouštěcí ventil na vodu	1/2"
Vypouštěcí ventil na vodu	1"
Hmotnost	50 kg



přívod vody R 1/2"

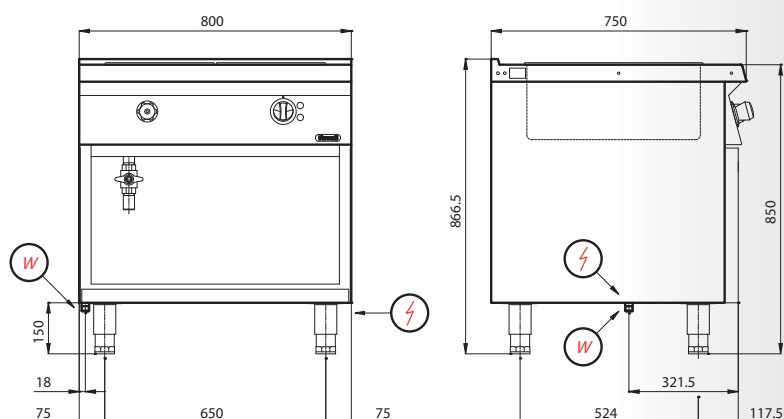
přívod napájení

NEBM 8-75 MRT | Elektrická vodní lázeň Bain Marie

4 kW

- otevřená podstavba
- ocel CrNi AISI-304 (18/10)
- stavitelná výška šroubovatelnými patkami

Rozměry	800x750x850/866,5 mm
Příkon elektrického proudu	4 kW/400V/3~/50-60Hz
Topná tělesa	2x 2 kW
Max. teplota	110 °C
Objem vany	2x GN 1/1, hl.=150 mm
Napouštěcí ventil na vodu	1/2"
Vypouštěcí ventil na vodu	1"
Hmotnost	71 kg



přívod vody R 1/2"

přívod napájení

Plynové samostatně stojící fritězy

NGF 4-75 | Plynová fritéza – 1 koš

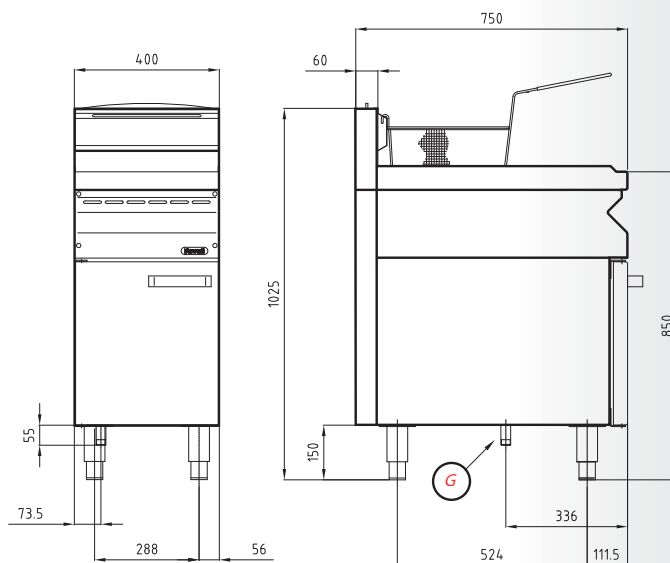

15,9 kW

- uzavřená podestavba s dvířky
- ocel CrNi AISI-304 (18/10)
- 1 koš 335x270x115 mm
- základní nastavení trysek na Propan butan
- stavitelná výška šroubovatelnými patkami



přípojka plynu R 3/4"

Rozměry	400x750x850/1025 mm
Příkon plynu	15,9 kW
Příkon hořáků	3x 5,3 kW
Zapalování hořáků	piezo
Objem vany	18 l
Max. teplota	200 °C
Vypouštěcí ventil oleje	1"
Přípojka plynu	3/4"
Hmotnost	71 kg



NF 8/40 | Plynová fritéza – 2 koše

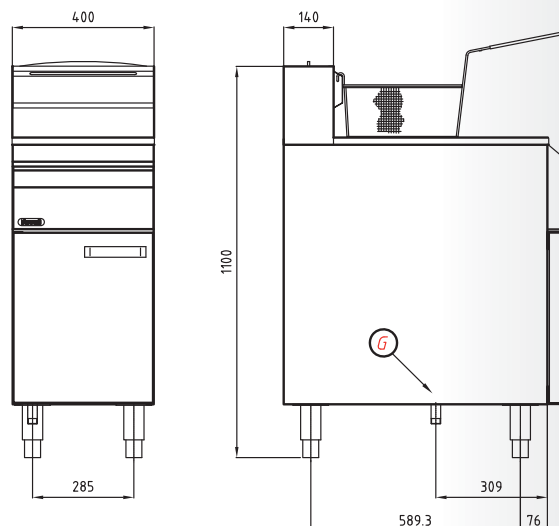

21 kW

- uzavřená podestavba s dvířky
- ocel CrNi AISI-304 (18/10)
- 2 koše 335x160x150 mm
- základní nastavení trysek na Propan butan
- stavitelná výška šroubovatelnými patkami



přípojka plynu R 3/4"

Rozměry	400x800x900/1100 mm
Příkon plynu	21 kW
Příkon hořáků	3x 7 kW
Zapalování hořáků	piezo
Objem vany	23 l
Max. teplota	200 °C
Vypouštěcí ventil oleje	1"
Přípojka plynu	3/4"
Hmotnost	77 kg



Grily TeppanYaki

pro grilování v japonském stylu
bez tuku a oleje

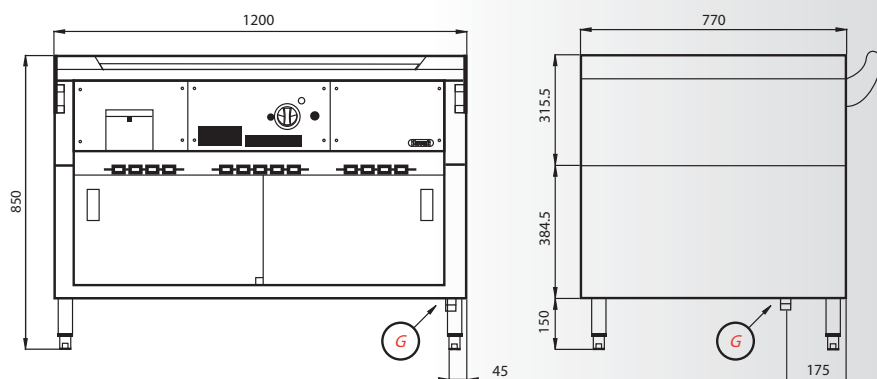
TP-JG 12/G | Plynový gril TeppanYaki

- uzavřená podestavba s posuvnými dvířky
- ocel CrNi AISI-304 (18/10)
- odkapní zásuvka na přebytečný tuk
- plotna síla 20 mm
- přední bezpečnostní zábradlí
- základní nastavení trysek na Propan butan
- stavitelná výška šroubovatelnými patkami



10 kW

Rozměry	1200x770x850 mm
Příkon plynu	10 kW
Zapalování hořáků	piezo
Přípojka plynu	3/4"
Hmotnost	234 kg



G přípojka plynu R 3/4"

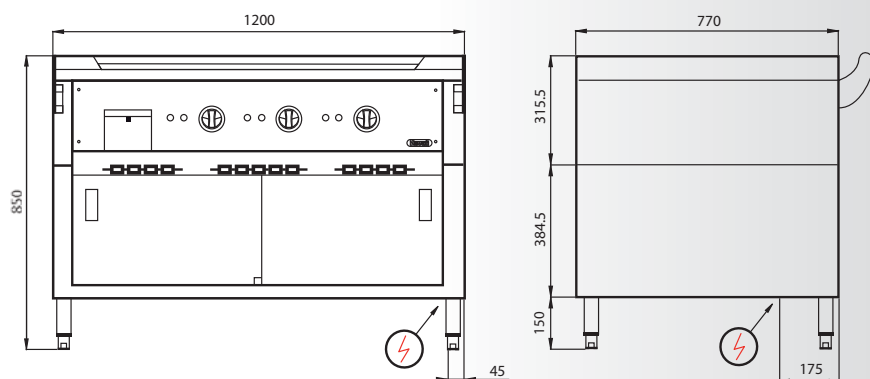
TP-12/E | Elektrický gril TeppanYaki

- uzavřená podestavba s posuvnými dvířky
- ocel CrNi AISI-304 (18/10)
- odkapní zásuvka na přebytečný tuk
- plotna síla 20 mm
- přední bezpečnostní zábradlí
- stavitelná výška šroubovatelnými patkami



7 kW

Rozměry	1200x770x850 mm
Příkon elektrického proudu	7 kW/400V/3~/50-60Hz
Max. teplota	300 °C
Hmotnost	193 kg



⚡ přívod napájení

Neutrální stoly

NNWC 4-75 MRT |

- otevřená podestavba
- provedení s dveřmi za příplatek
- ocel CrNi AISI-304 (18/10)
- stavitelná výška šroubovatelnými patkami

Rozměry	400x750x850/866,5 mm
Hmotnost	39 kg



NNWC 8-75 MRT |

- otevřená podestavba
- provedení s dveřmi za příplatek
- ocel CrNi AISI-304 (18/10)
- stavitelná výška šroubovatelnými patkami

Rozměry	800x750x850/866,5 mm
Hmotnost	73 kg





